



Agronic multaimet

Lietelannan levittämiseen tarkasti kasvuston juurelle tai matalaan vakoon myös kasvukauden aikana, mahdollisimman vähän kasvustoa vaurioittaen. Testattua teknikkaa yli 20 vuoden kokemuksella.

Parantaa lietalannan ravinteiden hyväksikäyttöä.

Pienemmät hajuhaitat, ammoniakkin haihdunta pienenee.

Maan pieneliötoiminta lisääntyy.

Maan rakenne paranee.

Parempi sato.

Pienemmät valumahaitat vesistöihin.

Keinolannoitteiden käyttöä voidaan vähentää.

Parempi rehun hygienia, laadukkaampaa rehua sekä vähemmän rehun virheköymisiä.



AGRONIC TSR- sarjan veitsimultaimet



AGRONIC -TSR 9000 veitsimultain mahdollistaa lietteen levittämisen kasvukaudella suoraan kasvustoon. Ravinnehäviöt ja hajuhaitat pysyvät pieninä ja lietteen levitysaikaa voidaan jatkaa.

Jousipainotetut veitset tekevät maahan **23 cm:n välein** n. 5- 40 mm syvää viiltoa, joihin liete annostellaan tarkan silppuavan jakajan kautta.

Veitsimultain toimii erinomaisesti myös kevyillä ja sänkimuokatuilla mailla.

Niveltävän rungon ansiosta multa onnistuu kaarteissa ja myös rapuvaunun kanssa



Ainutlaatuinen kääntyvä nostolaite, multain pääsee kääntymään vaunun perässä.

Voidaan ajaa rapuasennossa sekä kaarteita multain maassa. Virheetön työnjälki myös kaarteissa.

Levitys rapuohjatulla vaunulla pienentää tiivistymiä ja parantaa satoa merkittävästi.

Levitettäessä monimuotoisille pelloille työteho kasvaa, koska ei tarvitse hakea suoria ajolinjoja vaan voidaan ajaa enemmän multain alhaalla.

Multain pääsee myötäilemään maata vaunusta riippumatta, tällöin vantaat seuraavat maanpintaa paremmin ja työnjälki pysyy hyvänä.

Agronic HXA II in- controlin kanssa ohjelmoitava kevennys, painatus ja kellunta.



Uusi entistä tehokkaampi ja helppohuoltisempi kaksivaiheisesti silppuava, erittäin läpäisevä ja tarkka **Agronic jakolaite**. Runko ja jakopalkki kuumasinkitty, leikkaavat pinnat koneistettu, kulutusosat kulutusterästä, akselit sekä ruuvit ruostumatonta terästä.

Avara 4- haarajakopalkki. Tarkkaa levitystä myös paksulla mullin lietteellä ja suurilla ajonopeuksilla.

30% entistä parempi läpäisy: 150 mm syöttöletku, suurempi silppuri kolmihaaraterällä, käytännössä läpäisy jopa yli 7 m³/min. Vääntävä ja tehokas OT-315 hydraulimoottori 40 mm akselilla.

Helppo ja turvallinen huoltaa, työtaso ja saranoitu kansi.



Tekniikkaa

Malli

Työleveys
Siipien kuljetusasento
Jakaja
Letkumäärä
Levitysmäärä
Vannasväli
Painatusvoima
HD vantaat vaihdettavalla kulutusterällä
Levityslautanen
Hydraulinen kivitaskun tyhjennys
Automaattinen työsyvyydensäätö
Nostolaite kääntyvä CAT3

TSR 9000

9 m
Teleskooppi

23 cm

4 haara
40
5-80 t/ha.

15 kg/vannas
Lisävaruste
Lisävaruste
Vakiovaruste

Kevennys, painatus, kellunta (Agronic HXA II in- control)
Lisävaruste

TSR 12000

12 m
Taitto

30 cm.

AGRONIC JVM- sarjan veitsimultaimet



AGRONIC -veitsimultain mahdollistaa lietteen levittämisen kasvukaudella suoraan kasvustoon. Ravinnehäviöt ja hajuhaitat pysyvät pienenä ja lietteen levitysaikaa voidaan jatkaa.

Jousipainotetut veitset tekevät maahan 30 cm:n välein n. 5- 40 mm syvää viiltoa, joihin liete annostellaan tarkan silppuavan jakajan kautta.

Veitsimultain toimii erinomaisesti myös kevyillä ja sänkimuokatuilla mailla.

Niveltyvän rungon ansiosta multausta onnistuu kaarteissa ja myös rapuvaunun kanssa

Kuljetusasento on kompakti, siipien taitto on automatisoitu.



Veitset on erillisjousitettu. **Multaimen runko pääsee kallistumaan ja kääntymään vaunusta riippumatta.** Kääntö ja kallistus on vaimennettu iskunvaimentimilla, joten multain seuraa tarkasti maanpintaa ja työjälki on kaikissa olosuhteissa ensiluokkaista. - Myös kuperilla avo-ojapelloilla.

Liete annostellaan vakoon maanpintaa lähellä kulkevien 12 mm leveiden kumisuuttimien kautta.



Tekniikkaa

Malli

Työleveys 8 m
Jakaja 26
Letkumäärä 40
Öljyntarve 30l/min
Levitysmäärä 5-80 t/ha.
Vannasväli 30 cm.
Painatusvoima 15 kg/vannas
Levityslautanen
Hydraulinen kivitaskun tyhjennys
Automaattinen työsyvydensäätö

JVM veitsimultain

12m 15m
4 haara
40 54
30l/min
5-80 t/ha.
30 cm.
15 kg/vannas
Lisävaruste
Vakiovaruste
Ei tarvitse, ei saatavilla

AGRONIC AG 8000 ja 6000 sarjan kiekkomultaimet.



AGRONIC- kiekkomultain seuraa maanpintaa tarkasti, runko nivelöityy keskeltä, siivet pääsevät myötäilemään maanpinnan muotoja ja vantailla on puolen metrin liikevara. Avara rakenne ja kohtuullinen vetovoimantarve mahdollistavat ajamisen myös suoraan kynnökselle. **Lisävarusteena saatava jälkihara korvaa jopa yhden äestyskerran.**



Leikkaavat terät ovat Hardox-kulutuslevyä.

Jakajaa voidaan pyörittää kumpaankin suuntaan, ja terät ovat käännettävissä. Kivitaskun tyhjennys on helppoa vakiovarusteisen hydraulisen luistiventtiilin kautta

Silppuaminen tapahtuu kahdessa vaiheessa.

Liete ohjataan menemään kivitaskun yläosassa olevan silppurin läpi ennen jakopalkkia. Lisäksi se silputaan vielä jakopalkin päissä.

AGRONIC -kiekkomultain mahdollistaa lietteen levittämisen kasvukaudella suoraan kasvustoon. Ravinnehäviöt ja hajuhaitat pysyvät pieninä ja lietteen levitysaikaa voidaan jatkaa.

Jousipainotetut kiekot tekevät maahan 40 kpl halutun syvyisiä 0-60 mm syvyistä viiltoa, joihin liete annostellaan tarkan silppuavan jakajan kautta. Koska lietettä ei laiteta tarpeettoman syvälle eikä vakoa avata turhan suureksi, pysyy vetovoimantarve kohtuullisena.

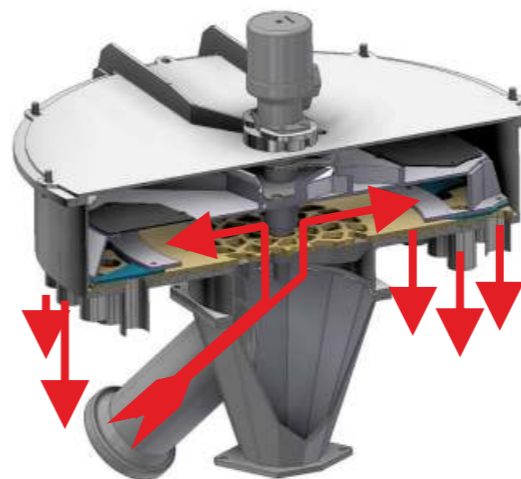
Yksi kiekko/suutin, multain toimii myös sänkipellolla ja pitkässäkin kasvustossa.

Liete pumpataan jakajasta juuri optimaalisen kokoisten 50 mm letkujen kautta. Virtausnopeus pysyy riittävän suurena eikä letkuihin kerry sakkaa. Letkussa ei ole mitään epäpuhtauksia kerääviä liitoksia tai kuristuskohtia matkalla **12 mm leveisiin kumisuuttimiin.** Kumisuuttimet ovat kiinnityksensä, materiaalinsa ja muotoilunsa ansiosta käytännössä tukkeutumattomat.

Multain pääsee kallistumaan ja kääntymään vaunusta riippumatta.

Kääntö ja kallistus on vaimennettu iskunvaimentimilla.

Siivet ja keskirunko on varustettu paineakuilla, koko multain pääsee kolmesta eri osasta myötäilemään maan pinnan muotoja.



Keskimmäinen leikkaava kiekko on halkaisijaltaan 300 mm ja valmistettu sitkeästä karkaistusta booriteräksestä.

Laakerointi on toteutettu kartiorullalaakereihin.

Kiekon paksuus on 4 mm, ja se auraa 1,5 astetta, joten vako on 11 mm leveä.

Lisävarusteena saatavalla lisäkiekolla vaon leveys on 18 mm ja tarvittaessa lisäkiekkoja voidaan asentaa 2 kpl/ kiekko.

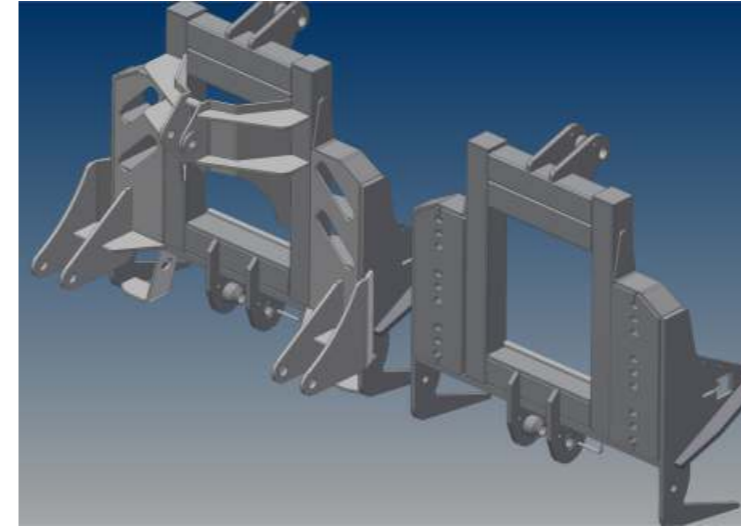


Tekniikkaa

Jakaja	4- haara
Letkukoko	40 tai *32kpl 50 mm
Öljyntarve	30 l/min,
Levitysmäärä	10-60 t/ha
Työleveys	AG8000 8 m. ja *AG6000 6,4m.
Vannasväli	20 cm.
Painatusvoima	Max. 245 kg/kiekko
Omapaino	1850 kg tai *1450 kg
Ylikuormasuojaus	Paineakut ja varoventtiili
	* tiedot koskevat 6,4 m multainta.



Yhteisiä ominaisuuksia.



Mihin vaunuun soveltuu

Kaikkiin Agronic vaunuihin.
Myös muihin merkkeihin.

Asennus jälkiasenteisena

Kaikissa Agronic vaunuissa on sopivat kiinnikkeet vakiovarusteena.
Multaimissa on oma nostolaite.

Mihin tahansa vaunumerkkiin.

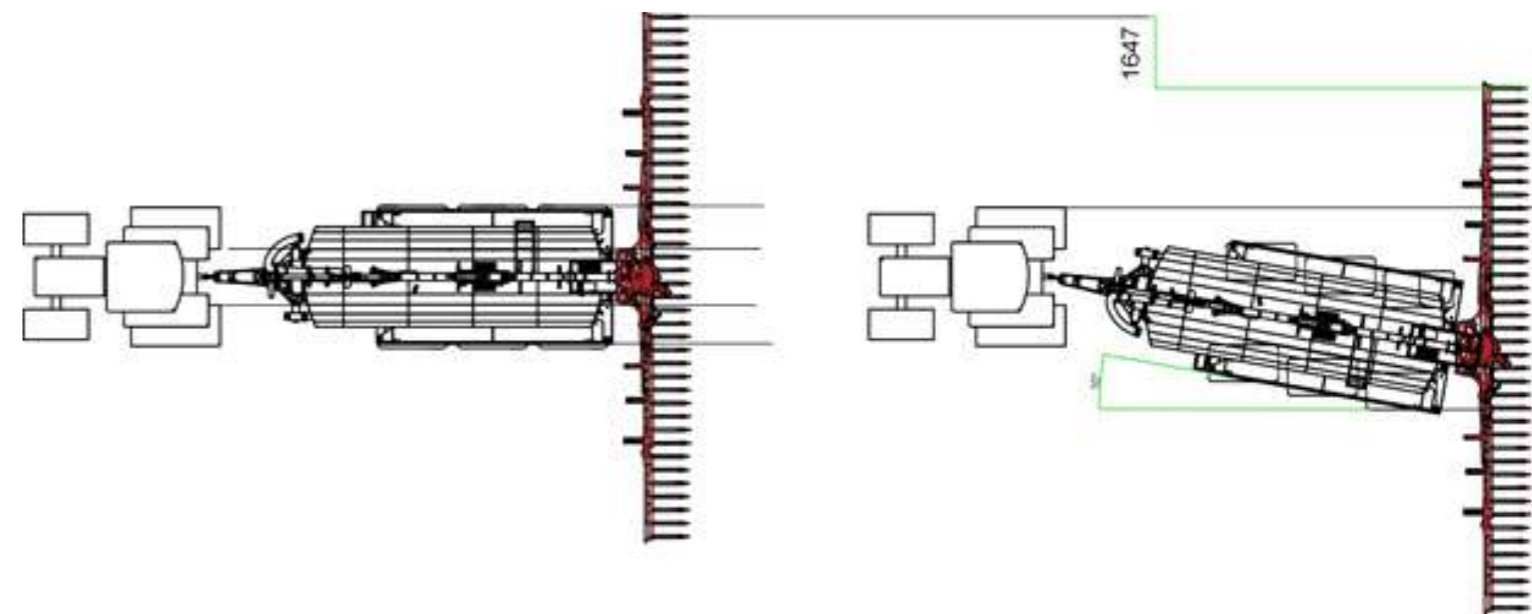
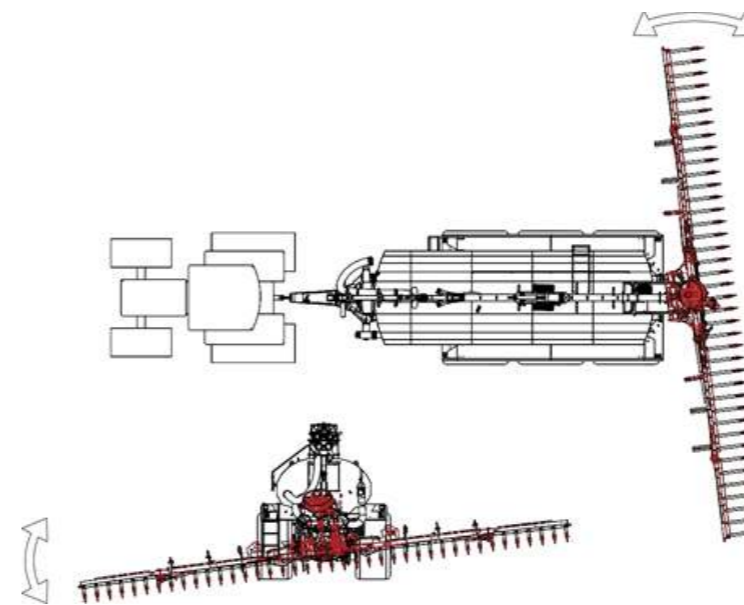
Mikäli vaunussa on nostolaite, multaimen voidaan lisätä 3-pistenostolaitesovite.

Asennus onnistuu kattavien ohjeiden ja sovitteosien avulla, voimme myös tarjota asennuspalvelua.

Multaimien puomisto ei ole jäykkä.

Kaikki Agronic multaimet pääsevät kääntymään sekä kallistumaan vaunusta riippumatta.

Agronic multaimilla voidaan työskennellä kaarteissa, sekä rapuohjattujen vaunujen kanssa.



AGRONIC[®]
Made in Finland

Lisätietoja:
myynti@agronic.fi
Puh 044 4017 888

www.agronic.fi



Hankkija 



Quality for green fields all over the world.

Pidätämme oikeudet muutoksiin, kuvissa olevissa tuotteissa on lisävarusteita.